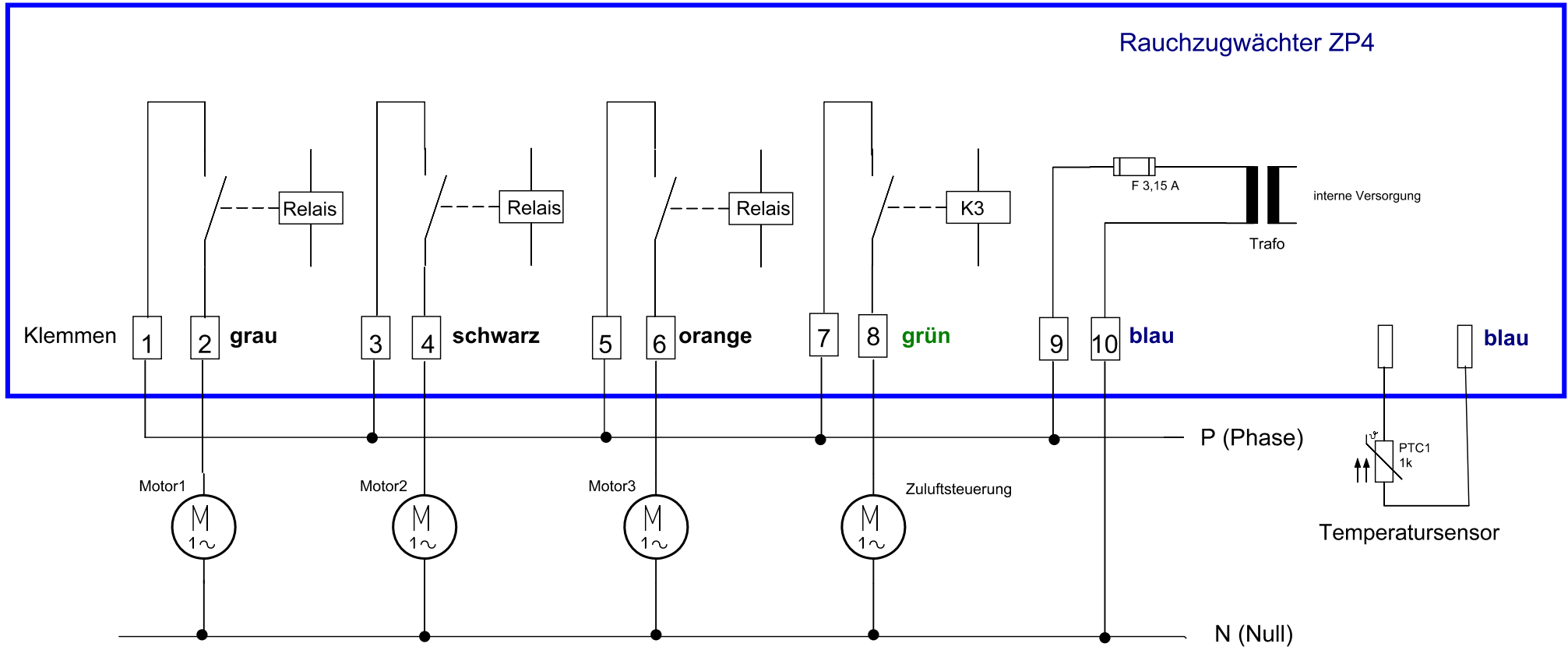




Den Anschluss der Spannungsversorgung darf nur eine Elektro-Fachkraft unter Berücksichtigung der DIN 57100/VDE 0100, Teil 701, durchführen.



Die Relaiskontakte des ZP4 sind potentialfrei (Phase extern zuführen)

Die Relais (außer K3) sind bei < 4 Pa geschlossen
 max. Belastbarkeit der Relais beträgt 10 A / 230 V
 K3 ist geöffnet und schliesst nach ca. 90 s bei > 4 Pa Unterdruck
 Die Klemmen 7 und 8 können z.B. für eine Zuluftsteuerung benutzt werden
 Bei Unterdruck > 4 Pa öffnen die Relais (außer K3) nach ca. 150 Sekunden

Änderungen		Datum	Name	Bezeichnung:		Blattzahl: 1
Datum	Name	gez.:	29.07.2013	Kooymans	Rauchzugwächter ZP4	
11.12.2015	Kooymans	gepr.:			Blatt-Nr.: 1	
				Erich Huber GmbH Gernlinden	Zeichnungs-Nr.: 930023	